

**Получатель**

**Отправитель**

Society  
Reference  
Address  
Phone  
Fax  
E-mail

**Арт. №**

60180109

**Модель**

DCP 40/1650 T IE3

**Характеристики насоса**

**MEI ≥**

Максимальное давление PN 16  
Мин. темп-ра жидкости -10 °C  
Макс. темп-ра жидкости 130 °C  
Макс. наружная темп-ра 40 °C

**Требуемые характеристики**

Расход :  
Напор :  
Жидкость (%) :  
Температура жидкости 20 °C  
Плотность : 998,3 kg/m³  
Кинематическая вязкость 1,005 mm²/s  
Давление паров 2,34 kPa

**Действительные характеристики**

Расход :  
Напор :  
NPSH :  
Shaft power P2 :  
Efficiency :

**Материалы/Уплотнение вала**

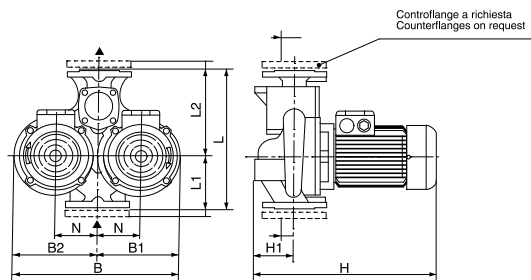
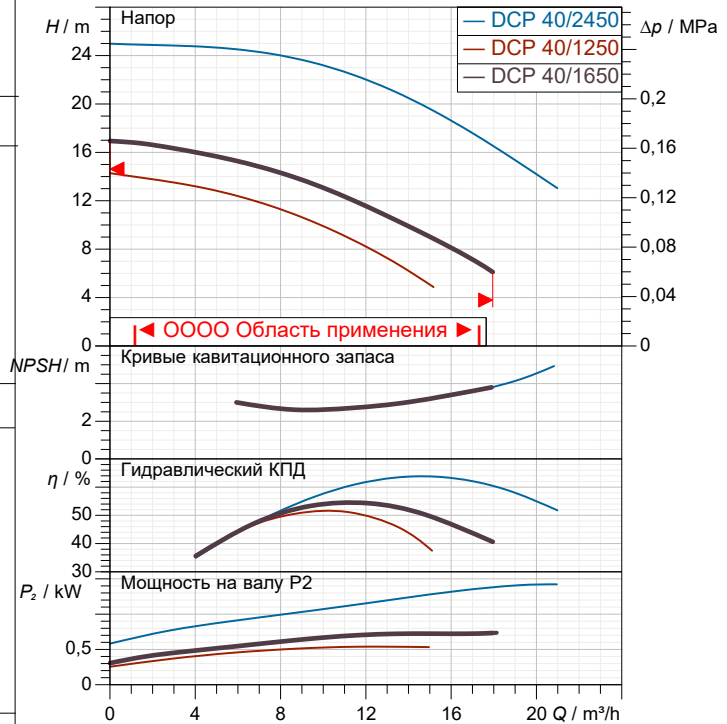
Корпус насоса Чугун 250 UNI ISO 185  
Обойма Чугун 250 UNI ISO 185  
Рабочего колеса Чугун 250 UNI ISO 185  
Мех. Уплотнение Carbon/Graphite  
Кольцевая прокладка Резина EPDM  
Вал с ротором AISI 304 X5 Cr Ni 1810 UNI 6900/71

**Характеристики двигателя**

Торговая марка .  
Ном. Мощность P2: 1 X 0,75 kW  
Частота вращения 2.900 1/min  
Напряжение 3~ 230 V 50 Hz  
Ном. Ток 1 X 2,9 A  
Степень защиты IP 55

**Curve tolerance according to ISO 9906**

Number of working motors : 1



DN : Flange / Flanges  
DT : Ø Tubazione / Ø Piping

**Вес** 50 kg

**Размеры mm**

B	397	H	425
B1	197	H1	100
B2	200	L	340
D	40 PN16	L1	130
D1	88	L2	210
D2	150	N	100
D3	110		
D4	4 x Ø18		

**Соединения насоса:**

Вход DN 40 / PN 16  
Вых DN 40 / PN 16



# ГИДРАВЛИЧЕСКАЯ ХАРАКТЕРИСТИКА

DAB PUMPS S.p.A.  
 Via Marco Polo, 14 - 35035 Mestrino (PD), Italy  
 Tel. +39 049 5125000 - Fax +39 049 5125950  
 www.dabpumps.com

04/10/20

Страница 2 / 3

Получатель

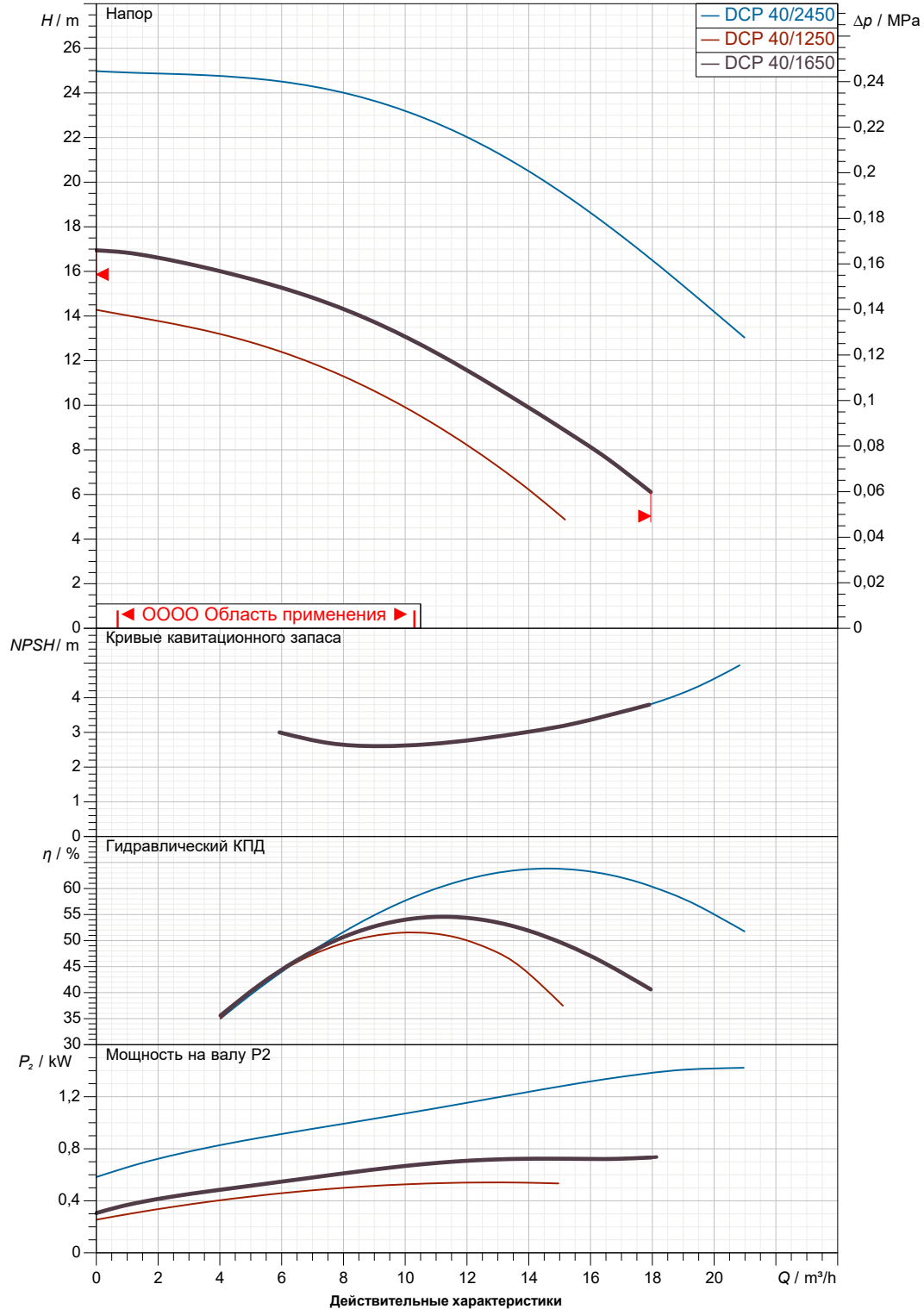
Отправитель

Society  
 Reference  
 Address  
 Phone  
 Fax  
 E-mail

DCP 40/1650 T IE3

Number of working motors : 1

Curve tolerance according to ISO 9906



Вход DN 40 PN 16	Вых DN 40 PN 16	Расход :	Напор :	Частота вращения 2.900 1/min
MAIN_PROJECT_TITLE	BUSINESS_PROCESS_IC	OWNER_	ISSUE_DATE	



# ГАБАРИТНЫЕ РАЗМЕРЫ

04/10/20

Страница 3 / 3

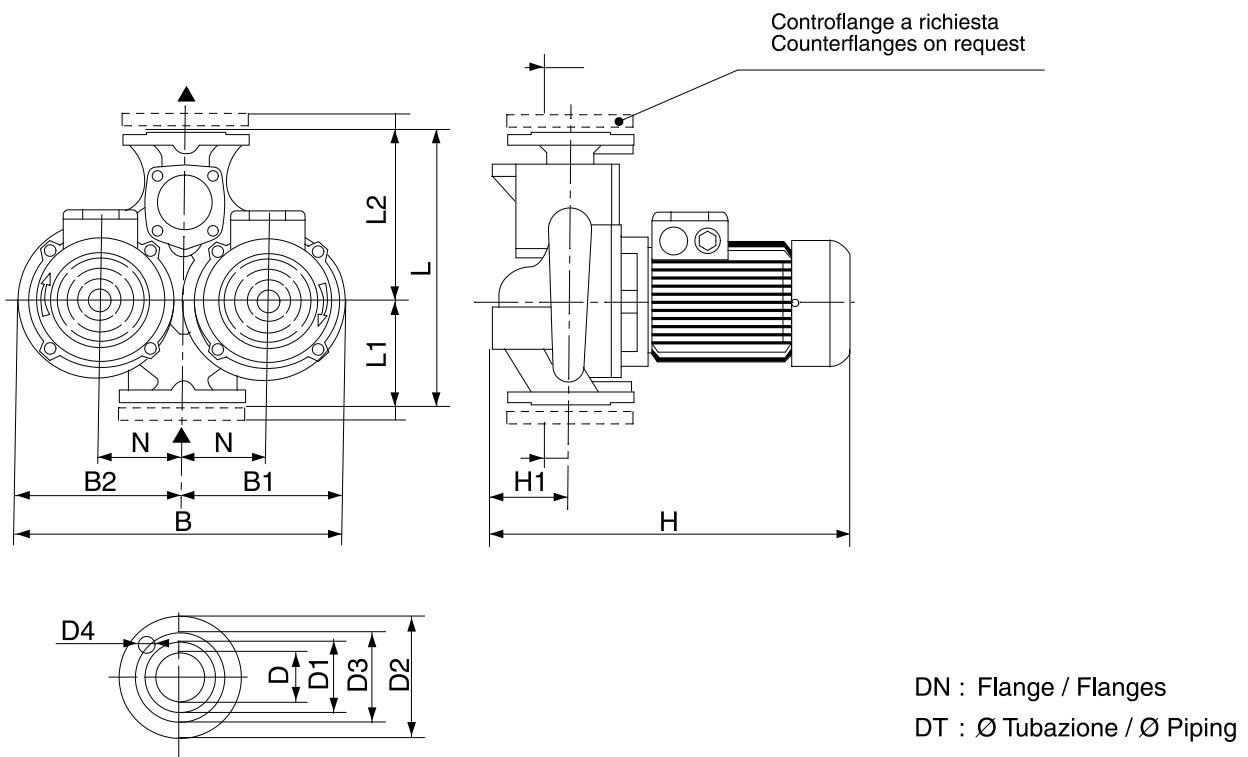
DAB PUMPS S.p.A.  
Via Marco Polo, 14 - 35035 Mestrino (PD), Italy  
Tel. +39 049 5125000 - Fax +39 049 5125950  
www.dabpumps.com

Получатель

Отправитель

Society  
Reference  
Address  
Phone  
Fax  
E-mail

## DCP 40/1650 T IE3



Измерения в мм

Соединения насоса:

1	B	397	L2	210					
2	B1	197	N	100					всасывании :
3	B2	200							DN 40
4	D	40 PN16							PN 16
5	D1	88							
6	D2	150							
7	D3	110							
8	D4	4 x Ø18							подачу :
9	H	425							DN 40
10	H1	100							PN 16
11	L	340							
12	L1	130							

MAIN\_PROJECT\_TITLE

BUSINESS\_PROCESS\_ID

OWNER

ISSUE\_DATE